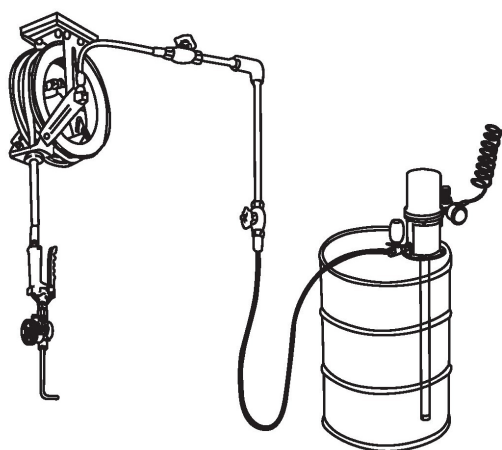
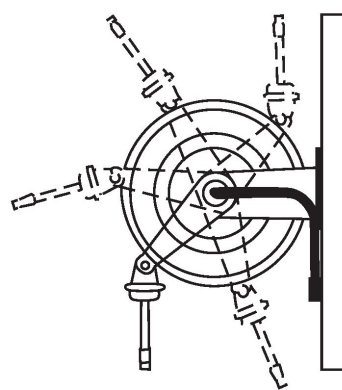




RE010 | RE020 可換向捲揚器



示意圖



可換向

型號	適用油種	進油口尺寸	出油口尺寸	淨重	毛重	油管長度	包裝方式
RE010	黃油	1/4"	1/4"	19.2 kgs	20.2 kgs	1/4" x 15 M	紙箱
RE020	機油	1/2"	1/2"	19.8 kgs	20.8 kgs	1/2" x 15 M	紙箱