

## 氣動閥使用說明書

MODEL No. : G650



### 特點

本氣動閥採用機械式原理，可確保長時間使用，本裝置可使用在潤滑油或是黃油等流體上。

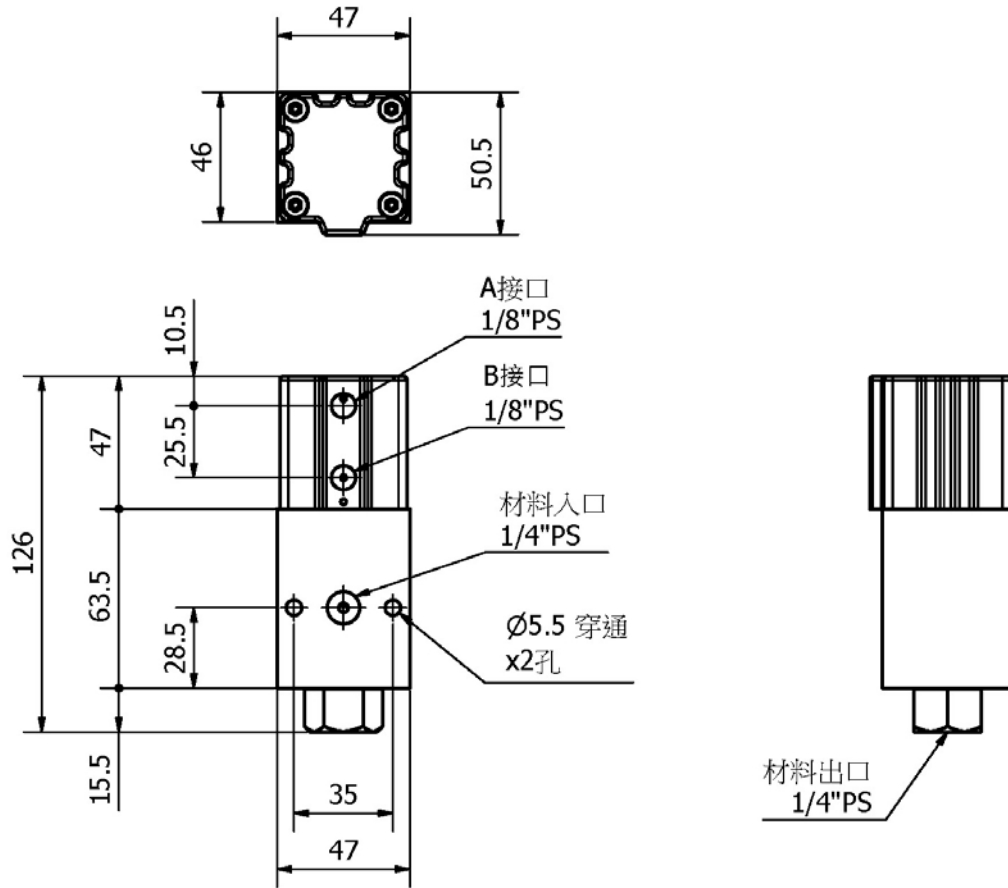
### 注意

為了安全起見，在安裝本氣動閥之前，請詳閱說明書並於閱讀完畢後將此說明書妥善保管，以便日後參考使用。

### 在安裝及操作之前

請確認相關技術資料並確定適合使用本氣動閥，例如：壓力、液體種類等。當氣動閥安裝後，確定管路內部沒有壓力震動、碎片或異物等以避免損害本氣動閥，本氣動閥應避免大力撞擊、高處掉落等狀況發生，上述情況將造成損壞。

## 1. 各部份及功能說明



動作說明：

當空氣接口 A 輸入空氣時，氣動閥開啟，油料輸出，當空氣接口 B 輸入空氣時，氣動閥關閉。

## 2. 保固範圍

本氣動閥自出廠日起在正常使用範圍內提供一年保固，如因天災(如雷擊、水災、火災等)、人禍等(如戰爭等)不可抗力因素則不在保固範圍內。本氣動閥適用於潤滑脂、機油或齒輪油，如果使用不適合本流量計之流體(如鹽酸、硫酸等酸鹼液體或柴油、汽油、甲苯等腐蝕性溶劑)亦不在保固範圍內。

## 3. 技術規格

氣壓入口口徑	G 1/8"
材料入口口徑	G 1/4"
材料出口口徑	G 1/4"
固定孔孔徑	5.5mm
使用氣壓壓力範圍	3~7 Bar (43~100 psi) (3~7 kg)
最高使用壓力	200 bar (2800 psi) (200 kg)
適用溫度範圍	40 - 212 °F (4.4-100°C)
外觀尺寸	47x46x126mm
淨重	1.41 kg