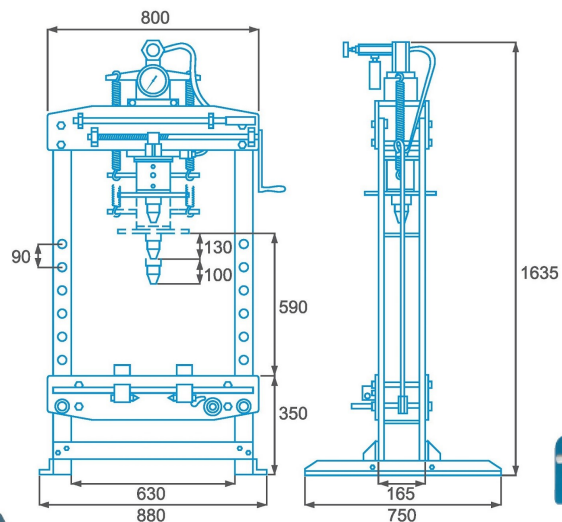


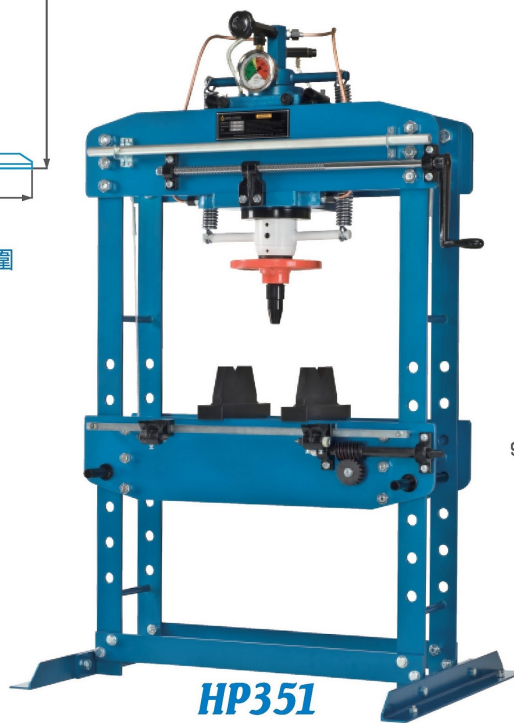


**HP151**

**尺寸圖**

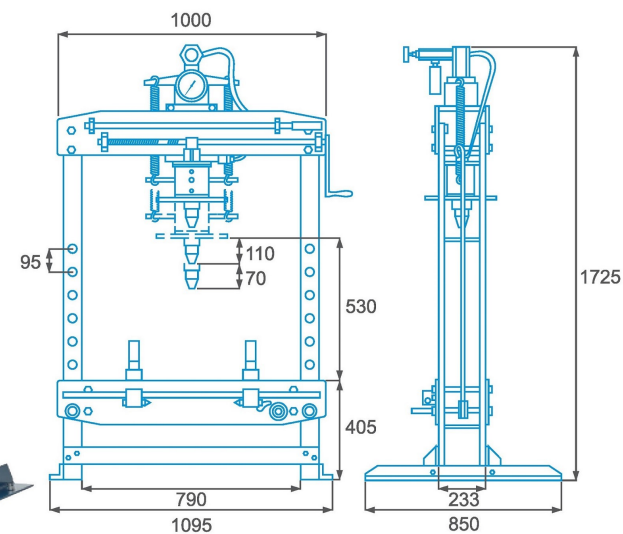


以上尺寸誤差在±5mm皆為正常範圍



**HP351**

**尺寸圖**



以上尺寸誤差在±5mm皆為正常範圍

## 15 TON / 35TON 手動油壓床

### 特點

- (1) 手動操作，無需電力。
- (2) 工作台可依工作物件的大小，上、下自由調整工作距離。
- (3) 專業型手動油壓床，為機械、模具、汽車維修時，不可或缺的利器。
- (4) 油壓主體可左右移動。
- (5) 適用於各種機件彎曲變形、校正、整塑，或軸承、齒輪軸心壓入或逼出等功用。
- (6) HP351配有雙速高、低壓，操作快速方便，並設有壓力安全閥，當壓力超過40噸以上時，會自動洩壓。

型號	出力	油壓缸內徑	輸入壓力	油壓缸行程	包裝方式	淨重	毛重	材積
HP151	15 TON	φ80 mm	300 kg/cm <sup>2</sup>	130 mm	外銷:板條箱	172.0 kgs	210.0 kgs	25'
HP351	35 TON	φ125 mm		110 mm		310.0 kgs	365.0 kgs	37'