

定量閥使用說明書

MODEL No. : APD300A



特點

本定量閥採用容積式原理，可確保供應的油量固定，可使用在潤滑油或是黃油等流體上。

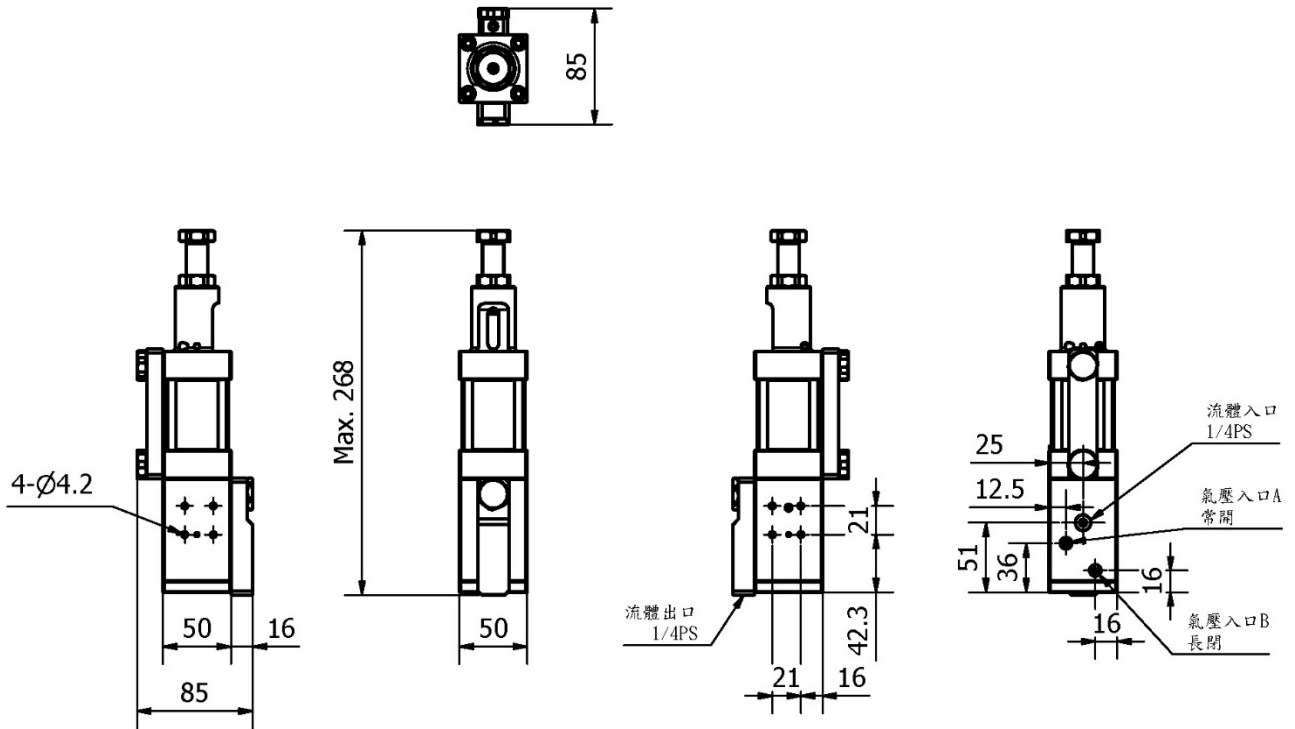
⚠ 注意

為了安全起見，在安裝本定量閥之前，請詳閱說明書並於閱讀完畢後將此說明書妥善保管，以便日後參考使用。

在安裝及操作之前

請確認相關技術資料並確定適合使用本定量閥，例如：壓力、流量範圍、液體種類等。當定量閥安裝後，確定管路內部沒有壓力震動、碎片或異物等以避免損害本定量閥，本定量閥應避免大力撞擊、高處掉落等狀況發生，上述情況將影響準確度或造成損壞。

1. 尺寸及各部份及功能說明



2. 使用上注意事項

1. 請勿超壓使用，超壓使用將會導致漏油。
2. 在最小吐出量附近為吐出量較不穩定的區域，當在最小吐出量附近而油料的入料壓力高的情況下，有時候會有吐出量增加的情形。
3. 長時間放置後(如中午休息或下班後)，前幾次使用時有可能吐出量較不準確，這是因為管路內壓力殘留或是油料因為溫度變化而膨脹所導致，建議在長時間放置後，先進行數次操作之後再進行正式使用。
4. 要調整吐出量之前，請確保迴路內是沒有壓力的狀態(在加壓狀態下，調整吐出量會變得很困難)。

3. 保固範圍

本定量閥自出廠日起在正常使用範圍內提供一年保固，如因天災(如雷擊、水災、火災等)、人禍等(如戰爭等)不可抗力因素則不在保固範圍內。本定量閥適用於潤滑油、機油或齒輪油，如果使用不適合本定量閥之流體(如鹽酸、硫酸等酸鹼液體或柴油、汽油、甲苯等腐蝕性溶劑)亦不在保固範圍內。

4. 技術規格

入料口徑		G 1/4"
出口口徑		G 1/4"
使用壓力範圍	潤滑油脂部分	15~120 kg/cm ²
	氣壓部分	3~7 kg/cm ²
重複精度		±2%
潤滑油脂部分最大可承受壓力		120 kg/cm ²
淨重		約 2.3 kg