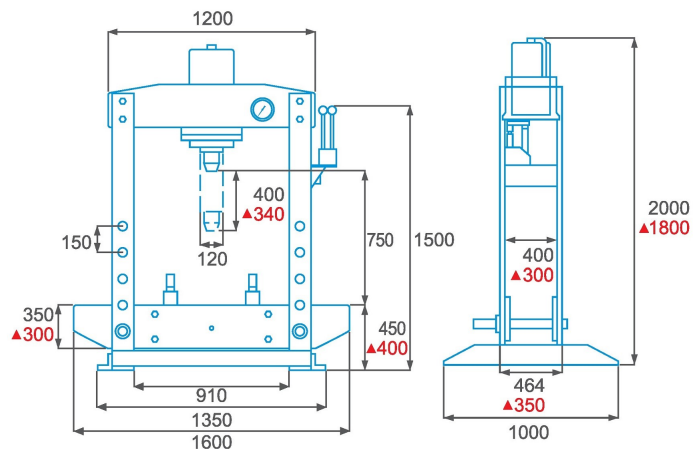




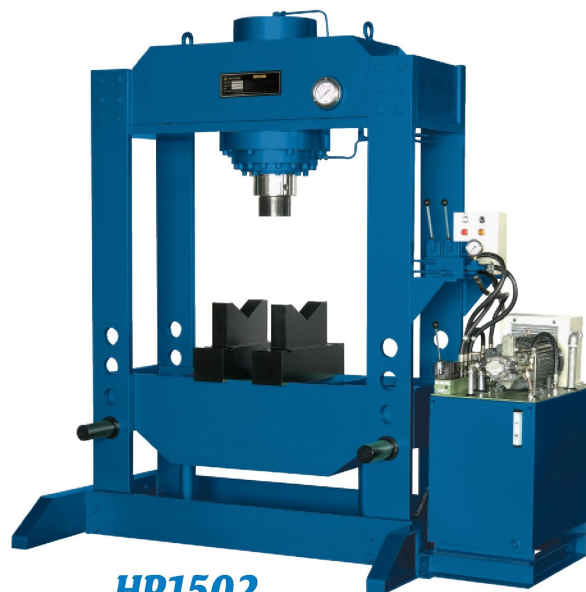
HP602 | HP1002

尺寸圖



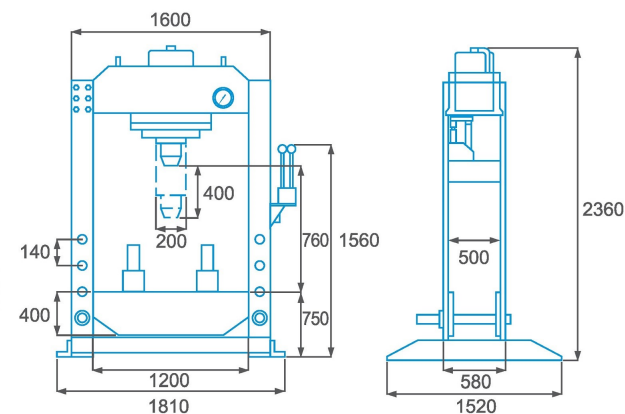
▲為HP602尺寸

以上尺寸誤差在±5mm皆為正常範圍



HP1502

尺寸圖



以上尺寸誤差在±5mm皆為正常範圍

60TON / 100TON / 150 TON 電動油壓床

特點

- (1) 工作台可依工作物件的大小，上、下自由調整工作距離。
- (2) 適用於各種機件彎曲變形、校正、整塑，或軸承、齒輪軸心壓入或逼出等功用。
- (3) 適用於一般大型車輛、輪船或鋼鐵工業、農業機械、礦工機械等，是大型工件製造、維修最好的幫手。
- (4) 電動油壓床配有雙速、高低壓，操作快速方便，並設有壓力安全閥，當壓力超壓時，會自動洩壓，操作安全、方便快速。
- (5) HP602, HP1002 使用主油壓缸搭配鏈條，可輕鬆調整工作台上下高度。
- (6) HP1502 工作台使用油壓缸調整上下高度，簡化操作難度。

型號	出力	油壓缸內徑	輸入壓力	油壓缸行程	包裝方式	淨重	毛重	材積
HP602	60 TON	φ200 mm	220 kg/cm ²	340 mm	外銷:板條箱	956.0 kgs	1076.0 kgs	174'
HP1002	100 TON	φ250 mm		400 mm		1386.0 kgs	1550.0 kgs	200'
HP1502	150 TON	φ300 mm		400 mm		3200.0 kgs	3400.0 kgs	240'