

定量閥使用說明書

MODEL No. : APD010A



特點

本定量閥採用容積式原理，可確保供應的油量固定，可使用在潤滑油或是黃油等流體上。

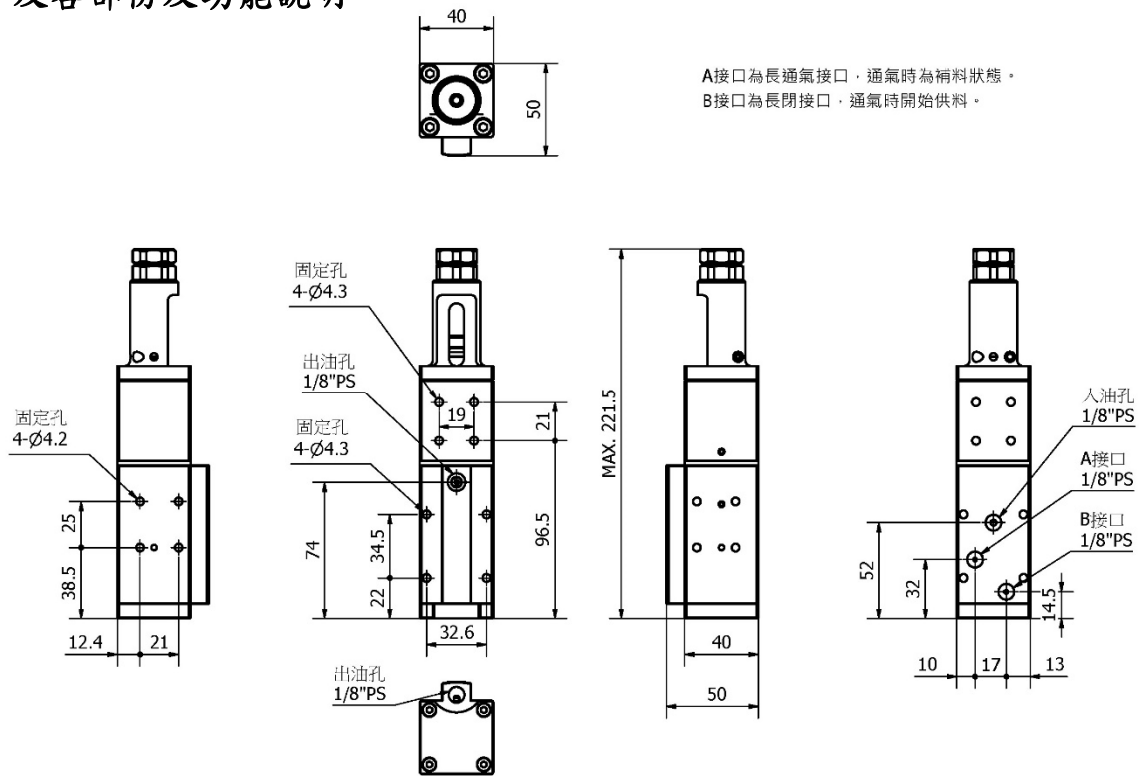
⚠ 注意

為了安全起見，在安裝本定量閥之前，請詳閱說明書並於閱讀完畢後將此說明書妥善保管，以便日後參考使用。

在安裝及操作之前

請確認相關技術資料並確定適合使用本定量閥，例如：壓力、流量範圍、液體種類等。當定量閥安裝後，確定管路內部沒有壓力震動、碎片或異物等以避免損害本定量閥，本定量閥應避免大力撞擊、高處掉落等狀況發生，上述情況將影響準確度或造成損壞。

1. 尺寸及各部份及功能說明

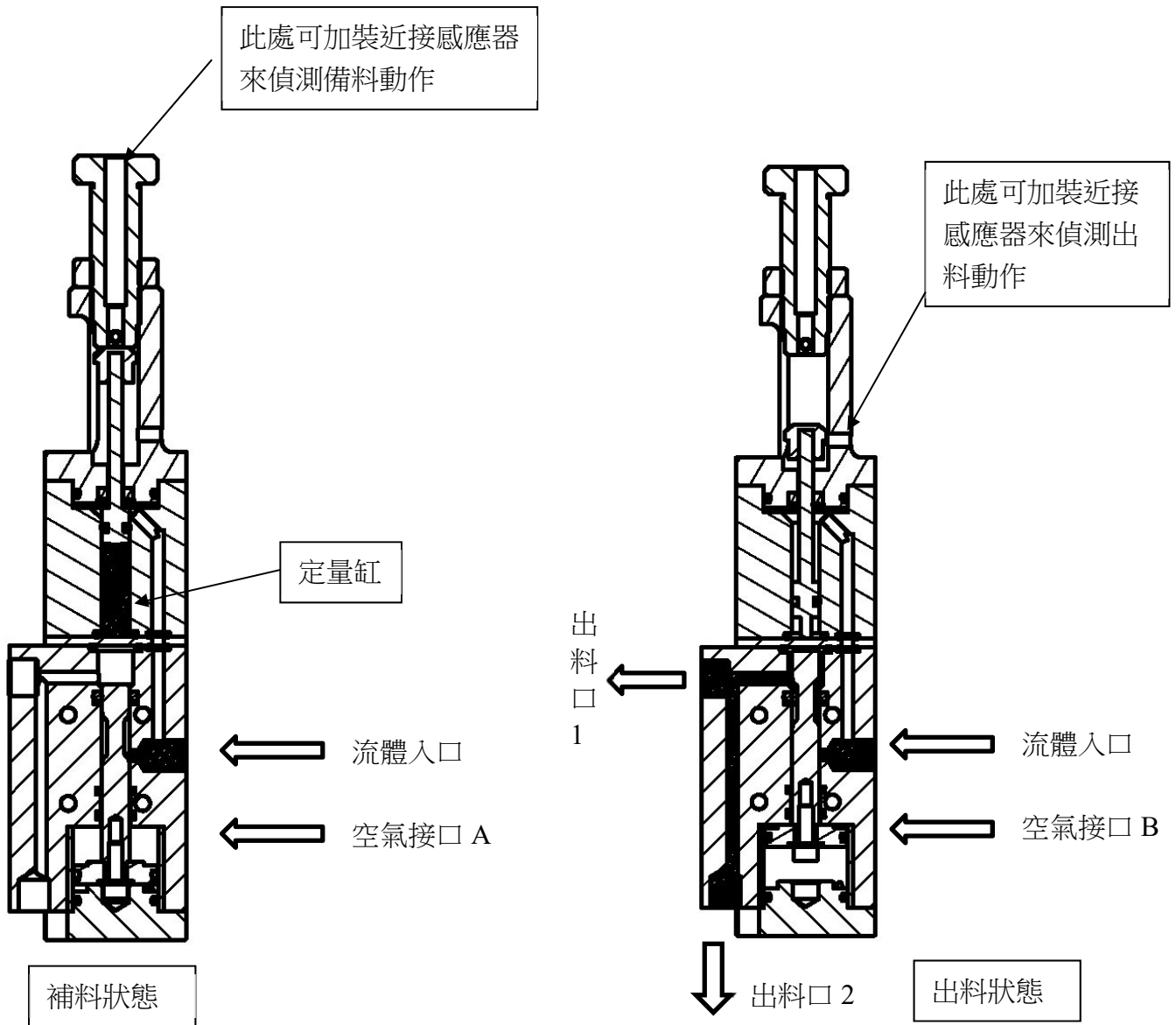


A接口為長通氣接口，通氣時為補料狀態。
B接口為長閉接口，通氣時開始供料。

2. 使用上注意事項

1. 請勿超壓使用，超壓使用將會導致漏油。
2. 本定量閥共有兩個出油孔，但請擇一使用，請勿同時使用兩個出油孔。
3. 首次使用時請先啟動流體幫浦補充油料，再以單動方式將內部空氣排出，如此方能確保吐出閥吐出量符合設定值。
4. 在最小吐出量附近為吐出量較不穩定的區域，當在最小吐出量附近而油料的入料壓力高的情況下，有時候會有吐出量增加的情形。
5. 本定量閥可以搭配近接感應器(本公司編號：SNR-C04S12)來偵測動作是否確實完成，如需詳細資料，請電洽本公司
6. 長時間放置後(如中午休息或下班後)，前幾次使用時有可能吐出量較不準確，這是因為管路內壓力殘留或是油料因為溫度變化而膨脹所導致，建議在長時間放置後，先進行數次操作之後再進行正式使用。
7. 要調整吐出量之前，請確保迴路內是沒有壓力的狀態(在加壓狀態下，調整吐出量會變得很困難)。

3. 動作說明



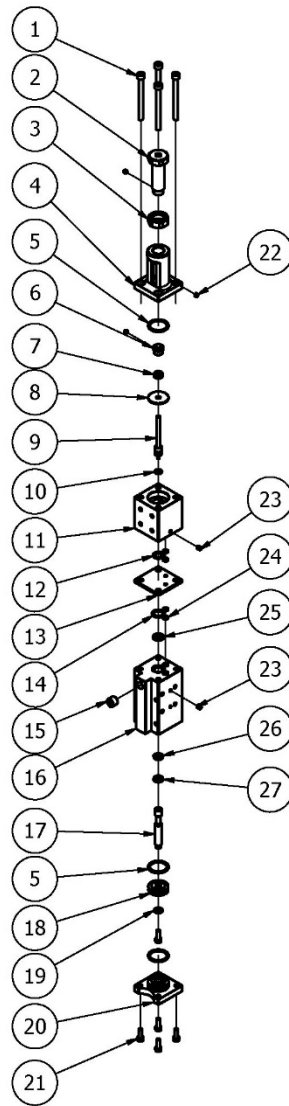
動作說明：

1. 當空氣接口 A 通氣時，油料將會補入定量缸，進入等待動作。
2. 空氣接口 B 通氣時，進入出料狀態，下方氣壓缸進行迴路切換，推動定量桿將油料推出定量缸。
3. 空氣接口 A 通氣，下方氣壓缸進行迴路切換，油料再度補入定量缸，等待下一次動作。

※注意

如果側邊排氣孔有油料漏出，或是待機時出油孔還持續出油，代表內部油封已經磨損或是破裂，請進行更換油封及保養。

4. 分解圖與零件表



零件表

索引	零件編號	品名規格	數量	索引	零件編號	品名規格	數量
1	SCR256	有頭內六角螺絲	4	16	APD0010A-16	汽缸主體	1
2	APD010A-01	調整螺栓	1	17	APD010A-22	氣缸心軸	1
3	APD010A-02	固定螺帽	1	18	APD010A-24	活塞	1
4	APD010A-03	定量缸上蓋	1	19	WAS103	墊圈	1
5	AG-27C	O-Ring	3	20	APD010A-26	氣缸蓋	1
6	APD010A-04	定量活塞套頭	1	21	SCR247	有頭內六角螺絲	5
7	PD-019-01	油封	1	22	SCR341	無頭內六角螺絲	3
8	APD010A-27	蓋板	1	23	SCR340	無頭內六角螺絲	2
9	APD010A-08	定量心軸	1	24	APD010A-13	O-Ring	4
10	APD010A-16	O-Ring	1	25	APD010A-17	O-Ring	1
11	APD010A-05	定量缸體	1	26	APD010A-20	油封	1
12	APD010A-12	O-Ring	1	27	PD-008	油封	1
13	APD010A-07	隔板	1	選購	SNR-C04S12	近接感測器 $\phi 4$	
14	AM-34B	O-Ring	1				
15	NUT116	無頭內六角塞頭	1				

5. 保固範圍

本定量閥自出廠日起在正常使用範圍內提供一年保固，如因天災(如雷擊、水災、火災等)、人禍等(如戰爭等)不可抗力因素則不在保固範圍內。本定量閥適用於潤滑油、機油或齒輪油，如果使用不適合本定量閥之流體(如鹽酸、硫酸等酸鹼液體或柴油、汽油、甲苯等腐蝕性溶劑)亦不在保固範圍內。

6. 技術規格

入料口徑	G 1/8"	
出口口徑	G 1/8"	
使用壓力範圍	潤滑油脂部分	15~100 kg/cm ²
	氣壓部分	3~7 kg/cm ²
潤滑油脂部分最大可承受壓力	100 kg/cm ²	
淨重	約 1.2 kg	

7. 製造商資訊

公司名稱：久隆機械工業有限公司

地址：41147 台中市大里區健行路 6 巷 88 號

電話：(04)2492-7009

傳真：(04)2492-7007

網址：www.jolong.com.tw

E-Mail: info@jolong.com.tw