

JO LONG

久隆機械工業有限公司

MACHINE INDUSTRIAL

自動定量注油系統 · 黃油/機油潤滑設備
避震器彈簧壓縮機 · 手動/電動油壓床

ISO 9001





01-02

自動定量注油系統+定量閥

OFF-250	RD100	RD250	
APD005	APD010	APD050	APD100
APD300	APD2000	APD5000	APD10000



10-11

氣動機油齒輪油機系列

D30-O	D31-O	D40-O	D41-O
D75-O	D85-O	A95-O	A95-OS



12

200L油桶推車

TR200



03-07

氣動黃油機系列

A45-G	A55-G	A65-G	A75-G
A85-G	A85-GS	B65-G	C55-G



13-14

手動機油機系列

H20-O	H30-O	H21-O	H22-O
-------	-------	-------	-------



08-09

手動黃油機系列

H20-G	H30-G	9910
H20-GS	H20-GS-9910	

INDEX



有機溶劑幫浦系列

A97-O | A97-OS

15



手動油壓床系列

JL-5A | JL-15A | JL-35A

21-23



氣動強力吸油機系列

JL-404L | JL-808L

16



電動油壓床系列

JL-15E | JL-35E | JL-60E

24-25



汽車避震器拆卸機系列

HA101 | JL-9511

17-20



配件系列

26-28

定量注油設備專家

專業提供定量加脂、注油設備、塗(噴)油設備

示意圖

過濾器



OFF250

減壓閥



RD100
RD250



HV301(20L) 附過濾器及減壓閥

定量閥系列



APD005
APD010
APD050



APD100



APD300



APD2000
APD5000
APD10000

由於消費者需求種類繁多且變化快速，各種產業中的製造商皆面臨了生產速度、生產成本和生產品質的更大考驗。因此，憑藉豐富的自動化經驗以及快速客製化的優勢，我們提供全面的定量注油之解決方案，滿足各製造商需求，克服生產上的重大挑戰。

OFF250 過濾器

型號	入口尺寸	出口尺寸	最大可承受壓力：MPa	過濾網目	重量
OFF250	3/8" PS(f)	3/8" PS(f)	25(250 Kg)	100目、200目、300目	約1.0 Kg

RD100 **RD250** 減壓閥系列

型號	入口尺寸	出口尺寸	調壓範圍(MPa)	最大可承受壓力：MPa	重量
RD100	3/8" PS(f)	3/8" PS(f)	0~9.8(0~100 Kg)	9.8(100 Kg)	約1.8 Kg
RD250			0.2~25(20~250 Kg)	25(250 Kg)	

APD005 **APD010** **APD050** **APD100** **APD300** **APD2000** **APD5000** **APD10000** 定量閥系列

型號	吐油量c.c (誤差±1%~2%)	最小作動壓力：MPa		使用壓力範圍：MPa		潤滑油脂部分 可承受壓力：MPa	可使用潤滑油脂	重量
		潤滑油脂部分	氣壓部分	潤滑油脂部分	氣壓部分			
APD005	0.05~0.5	4.9(50 Kg)	0.3(3 Kg)	4.9~14.7 (50~150Kg)	0.3~0.7 (3~7 Kg)	20.6(210 Kg)	NLGI No.0~No.3	約1.6 Kg
APD010	0.1~1.0							約1.6 Kg
APD050	0.5~5							約1.7 Kg
APD100	1~10							約2.7 Kg
APD300	3~30			約2.3 Kg				
APD2000	20~200			約7.7 Kg				
APD5000	100~500			約13 Kg				
APD10000	200~1000	約22 Kg						



A45-G 美式氣動黃油機 CE

特點：

1. 桶內徑350mm，桶內高430mm，可容納各國5加侖桶裝黃油。
2. 適用於各種機械、運輸工具，保養潤滑時強勁注入黃油的利器。
3. 採用壓縮空氣驅動，幫浦為兩個獨立循環系統，壓縮空氣不會接觸到桶內黃油而產生變質。
4. A45-G具有兩個PP輪，適合於戶外場所使用。
5. A55-G/A65-G配置4個萬向輪，適合於地面平坦的工作場合活動。

用油：

1. 一般00#~2#黃油均能順暢注入。
2. 若在寒冷地區作業，建議加購壓力板【型號：P-015C】使用。

放入方式：



選購配備：壓力板

型號 P-015C



型號	容量	空氣輸入壓力	壓力比	黃油輸出壓力	輸出量	油管長度	淨重	毛重	材積
A45-G	20L	4~9 bar 60~130 psi	45:1	180~405 bar 2700~5850 psi	16.5g/秒	10呎	18.5 Kg	21.0 Kg	5.3'
A55-G							19.8 Kg	22.8 Kg	6.2'
A65-G							16.6 Kg	21.1 Kg	

A55-G 美式氣動黃油機 CE



放入方式：



A65-G 美式氣動黃油機 CE



放入方式：



A75-G A85-G A85-GS CE

美式氣動黃油機 (200L)

特點：

1. 適用於各國廠牌50加侖原裝黃油桶上，流量大，操作簡單。
2. 採用壓縮空氣驅動，幫浦為兩個獨立循環系統，壓縮空氣不會接觸到桶內黃油而產生變質。
3. A75-G配備有桶蓋與壓力版，讓黃油能吸附乾淨，減少耗損，適合大用量者使用。

用油：

1. 一般00#~2#黃油均能順暢注入。
2. 若工作場所寬廣，管線需延伸較遠的距離時，建議加購捲揚器【型號：JL-9011 / RE010】使用。



A75-G



A85-G



A85-GS

型號	容量	空氣輸入壓力	壓力比	黃油輸出壓力	輸出量	油管長度	淨重	毛重	材積
A75-G	200L	4~9 bar 60~130 psi	45:1	180~405 bar 2700~5850 psi	16.5g/秒	20呎	26.5 Kg	28.5 Kg	2.5'
A85-G							14.5 Kg	15.5 Kg	1.2'
A85-GS						-	10.0 Kg	11.0 Kg	

B65-G 日式氣動黃油機 CE

特點：

1. 低噪音幫浦，作動時油氣分離，不會汙染油脂。
2. 桶內徑350mm，桶內高430mm，可容納各國5加侖桶裝黃油。
3. 適用於各種機械、運輸工具，保養潤滑時強勁注入黃油的利器。
4. 採用壓縮空氣驅動往復式幫浦，可使用於有易燃品的場所。
如：加油站、汽車保養廠等場所。

用油：

1. 一般00#~2#黃油均能順暢注入。
2. 若在寒冷地區作業，建議加購壓力板【型號：FP101】使用。

放入方式：



選購配備：壓力板

型號 FP101



型號	容量	空氣輸入壓力	壓力比	黃油輸出壓力	輸出量	油管長度	淨重	毛重	材積
B65-G	20L	3~7 bar 40~100 psi	55:1	165~385 bar 2200~5500 psi	6g/秒	10呎	15.0 Kg	17.5 Kg	5.5'

C55-G 歐式氣動黃油機 CE

特點：

1. 幫浦作動採油氣分離，不會汙染油脂。
2. 大型消音片，可使操作噪音降低，符合環保趨勢。
3. 大輸出壓力設計，可長距離輸油，並克服有高度落差的环境。
4. 適用於各種機械、運輸工具，保養潤滑時強勁注入黃油的利器。
5. 採用壓縮空氣驅動往復式幫浦，可使用於有易燃物品的場所。如：加油站、汽車保養廠等場所。

用油：

1. 一般00#~2#黃油均能順暢注入。

放入方式：



選購配備：壓力板

型號 FP101



型號	容量	空氣輸入壓力	壓力比	黃油輸出壓力	輸出量	油管長度	淨重	毛重	材積
C55-G	20L	2~5 bar 30~75 psi	80:1	160~400 bar 2400~6000 psi	6g/秒	10呎	16.0 Kg	18.5 Kg	6.2'

H20-G 手動黃油機



H20-G放入方式：



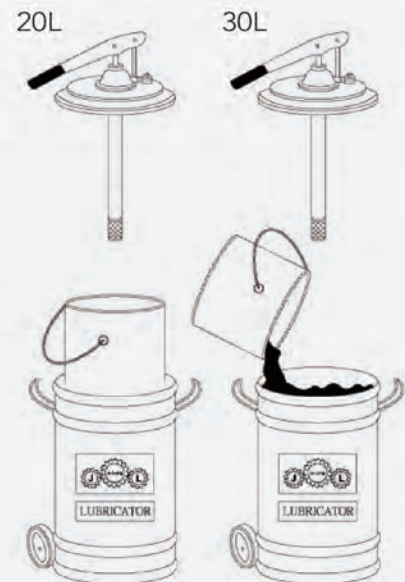
特點：

1. H20-G可倒入散裝20公升黃油；底座裝配腳踩架，增加操作穩定度。
2. H30-G桶內徑350mm，桶內高430mm，可容納各國5加侖桶裝黃油。

用油：

1. 一般00#~2#黃油均能順暢注入。

H30-G放入方式：



H30-G 手動黃油機



型號	容量	輸出量	油管長度	淨重	毛重	材積
H20-G	20L	4cc/每循環	6呎	9.0 Kg	10.2 Kg	2.2'
H30-G	30L			10.5 Kg	13.5 Kg	5.1'

H20-GS H20-GS-9910

9910 手動黃油機

特點：

1. 直接用於5加崙原裝黃油桶、適用於戶外場所。

用油：

1. 一般00#~2#黃油均能順暢注入。



H20-GS



H20-GS-9910



9910

型號	容量	輸出量	油管長度	淨重	毛重	材積
H20-GS-9910	20L	4cc/每循環	6呎	7.5 Kg	8.5 Kg	1.1'
H20-GS				4.5 Kg	6.0 Kg	
9910	-	-	-	3.0 Kg	4.5 Kg	

D30-0 D31-0 氣動機油機/齒輪油機



特點：

1. 配合大門口型推車，方便於地面平坦的工作場合活動。
2. 特殊穩壓器裝置，讓出油更順暢穩定，加油槍槍口配有不滴油裝置。
3. 採用壓縮空氣驅動，幫浦為兩個獨立循環系統，壓縮空氣不會接觸到桶內機油而產生變質。

用油：

1. D30-0/D40-0適用抽取0#~120#機油，及一般非腐蝕性溶劑。
2. D31-0/D41-0適用抽取140#~200#齒輪油，及一般非腐蝕性溶劑。
3. 若欲知所添加的油量，建議加購流量錶使用。

選購配備：

型號：M101、M201、M202，共3種可選擇。

D40-0 D41-0 氣動機油機/齒輪油機



M101



M201



M202

型號	容量	空氣輸入壓力	壓力比	機油輸出壓力	輸出量	油管長度	淨重	毛重	材積
D30-0	30L	4~9 bar 60~130 psi	5:1	20~45 bar 300~650 psi	16L/分	10呎	20.0 Kg	23.0 Kg	6.2'
D31-0			16:1	64~144 bar 960~2080 psi	8L/分				
D40-0	40L		5:1	20~45 bar 300~650 psi	16L/分		33.5 Kg	35 Kg	6.3'
D41-0			16:1	64~144 bar 960~2080 psi	8L/分				

D75-O D85-O

美式氣動機油機/齒輪油機



D75-O



D85-O

特點：

1. D75-O/D85-O採用壓縮空氣驅動，幫浦作動採油氣分離，不會汙染油脂，幫浦附有大型消音片，可使操作噪音降低，符合環保趨勢。
3. A95-O/A95-OS提供大輸出油量，適合潤滑油分裝業者使用。

用油：

1. D75-O/A95-O適用抽取0#~120#機油，D85-O適用抽取140#~200#齒輪油及一般非腐蝕性溶劑。
2. 若欲知所添加的油量，建議加購流量錶使用。
3. 若工作場所較寬廣，管線須延伸較遠的距離時，建議加購捲揚器使用
【型號：JL-9016/RE020】。

選購配備：

型號：M101、M201、M202，共3種流量錶可選擇。

A95-O A95-OS 氣動機油機



A95-O



A95-OS



M101



M201



M202



JL-9016



RE020

型號	容量	空氣輸入壓力	壓力比	機油輸出壓力	輸出量	油管長度	淨重	毛重	材積
D75-O	200L	4~9 bar 60~130 psi	5:1	20~45 bar 300~650 psi	16L/分	20呎	17.2 Kg	18.5 Kg	1.2'
D85-O			16:1	64~144 bar 960~2080 psi	8L/分		17.5 Kg	18.5 Kg	
A95-O			1:1	4~9 bar 60~130 psi	23L/分	9.2 Kg	11.2 Kg	1.0'	
A95-OS				-	6.2 Kg	7.5 Kg			

TR200 200公升油桶推車



配置示意圖



各種配備應用方式：

①



特色
可搭配黃油或機油捲揚器，延長工作範圍。

②



特色
可搭配本公司各系列200公升幫浦使用。
(例：黃油、機油、有機溶劑.....等。)

③



特色
選配捲揚器，可以延長工作範圍並易於整理油管。

H20-0 手動機油機



H30-0 手動機油機



H20-0放入方式：



特點：

1. H20-0可倒入散裝20公升機油，及一般非腐蝕性溶劑；底座裝配腳踩架，增加操作穩定度。
2. H30-0可直接放入原裝20公升機油桶；底座裝配2個PP輪，適合戶外場所使用。

用油：

1. 適用於一般潤滑油、齒輪油及一般非腐蝕性溶劑，均能順暢注入。
2. 若欲知所添加的油量，建議加購流量錶使用。

選購配備：

型號：M101、M201、M202，共3種可選擇。



M101



M201



M202

H30-0放入方式：

20L



30L



型號	容量	輸出量	油管長度	淨重	毛重	材積
H20-0	20L	65cc/每循環	6呎	7.8 Kg	9.0 Kg	2.2'
H30-0	30L			10.5 Kg	13.5 Kg	5.3'

H21-O 手動機油機



H22-O 手動機油機



特點：

1. H21-O可置於一般原裝機油桶上；幫浦上設回油孔，可將多餘機油回收。
2. H22-O可倒入散裝20公升機油，移動輕便。

用油：

1. 適用於一般潤滑油、齒輪油及一般非腐蝕性溶劑，均能順暢注入。
2. 若欲知所添加的油量，建議加購流量錶使用。

選購配備：

型號：M101、M201、M202，共3種可選擇。



M101



M201



M202

放入方式：



型號	容量	輸出量	油管長度	淨重	毛重	材積
H21-O	20L	100cc/每循環	6呎	4.5 Kg	5.0 Kg	1.0'
H22-O				6.5 Kg	7.5 Kg	1.7'

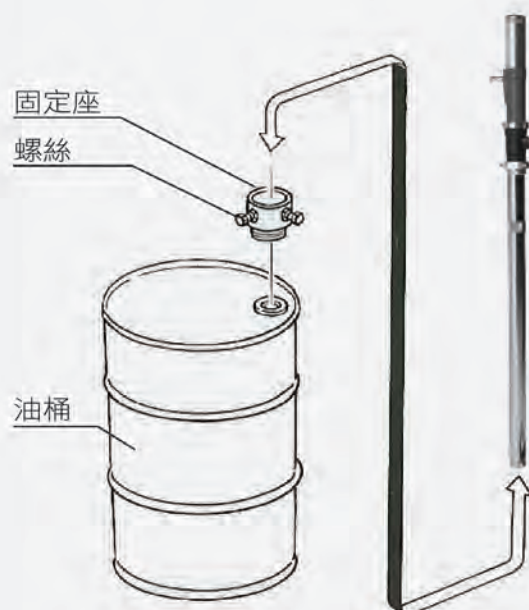
特點：

1. 本機型僅適用一般腐蝕性溶劑，不適用酸鹼性溶劑。如：硫酸、鹽酸。
2. 低噪音幫浦，適用置於各國廠牌50加侖原裝機油桶上，操作簡單。
3. 具安全性、高效率、最佳性能，而且換裝時極為方便，適合大用量者使用。
4. 本機型採用特殊油封，可抽取機油及一般腐蝕性溶劑。例如：汽油、柴油、甲苯。
5. 分離式幫浦，採用空氣壓縮驅動原理抽取流質液體，幫浦為兩個獨立循環系統，讓空壓機所排出的氣壓水份不會接觸桶內機油而產生變質。

A97-0 有機溶劑幫浦



A97-OS 有機溶劑幫浦



型號	容量	空氣輸入壓力	壓力比	機油輸出壓力	輸出量	油管長度	淨重	毛重	材積
A97-O	200L	4~9 bar	1:1	4~9 bar	23L/分	20呎	9.7 Kg	11.2 Kg	1'
A97-OS		60~130 psi		60~130 psi		-	6.2 Kg	7.5 Kg	

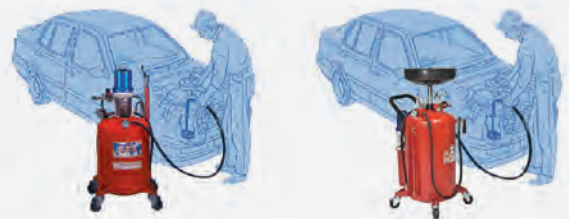
JL-404L 氣動強力吸油機 CE



特點：

1. 透明油杯裝置，吸油看得見。
2. 吸油、排油，一人操作即可，省時省力。
3. 以氣壓方式排油，可儲存壓力至任何場所排油。
4. 附有進氣安全閥裝置，氣壓過高時會自動洩壓。
5. 可吸取引擎油、傳動油、齒輪油、潤滑油等非腐蝕性溶劑。
6. 以氣動馬達幫浦為動力，幫浦傳動馬上吸油，沒有真空式先真空再吸油的過程。
7. JL-808L洩油、吸油，一機二用，可配合汽車頂高機使用，減少設備費用，加大鋼製漏斗設計，油污不外溢，無塑膠製漏斗變質、易碎、變形之困擾，漏斗可任意升降。

吸油示意圖：



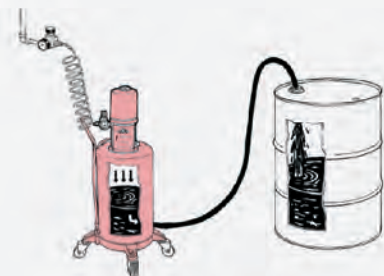
JL-808L 氣動強力吸油機 CE



洩油示意圖：



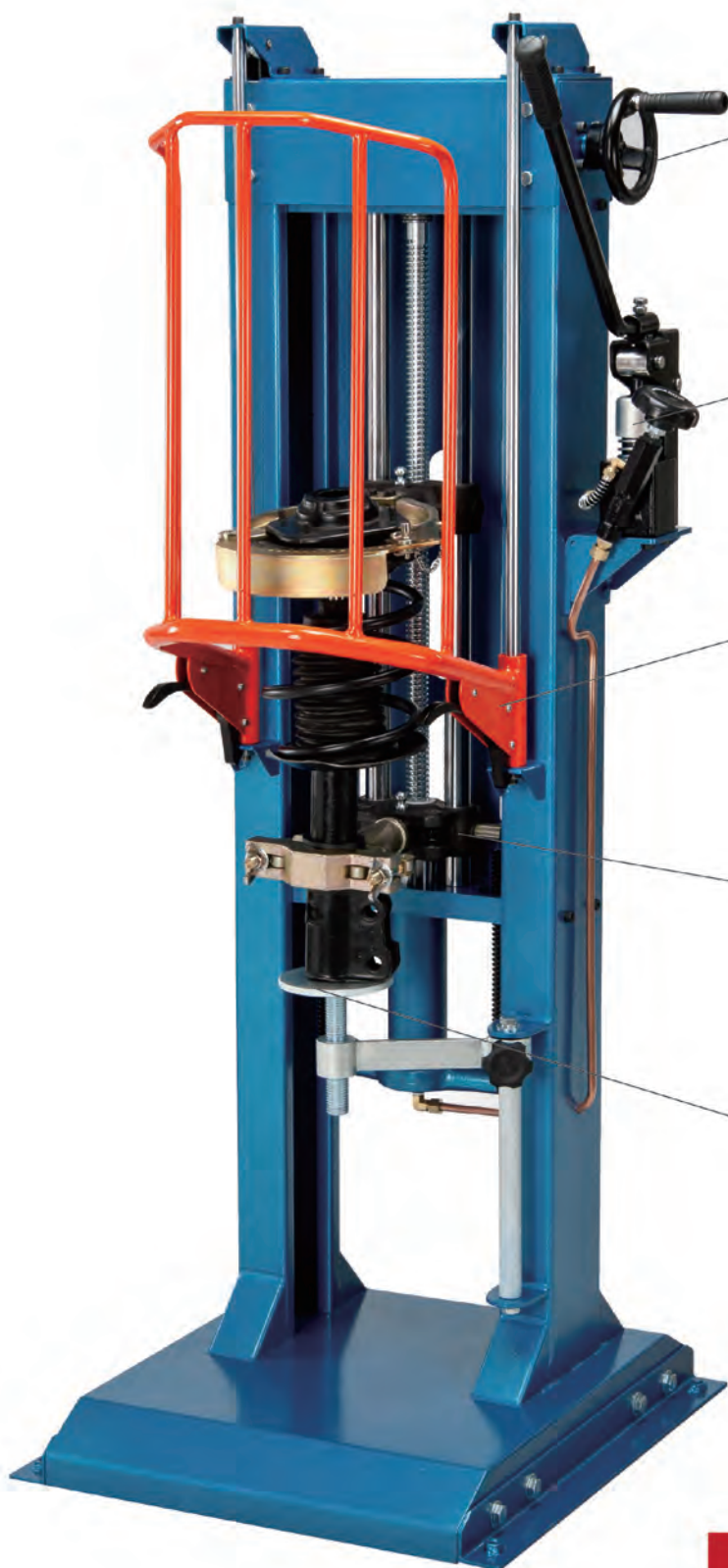
排油示意圖



型號	容量	空氣輸入壓力	吸力	排油管長度	淨重	毛重	材積
JL-404L	40L	4~9 bar 60~130 psi	760mmHg	4呎	35.0 Kg	37.0 Kg	7.6'
JL-808L	80L			5呎	58.6 Kg	60.6 Kg	11.7'

HA101

汽車避震器彈簧壓縮機



手輪 / Hand Wheel

可以用來調整夾具的高低，來適應不同長度的避震器彈簧。

高品質油壓幫浦 / High Quality Hydraulic Pump

高品質油壓幫浦提供穩定的油壓壓力，使操作機器事半功倍。

防護罩 / Protect Shield

防護罩可以有效保護操作人員的安全。

多用途夾具座 / Multipurpose Holder

多用途夾具座可搭配不同的夾具來適應不同種類的避震器。

輔助支撐盤 / Support Plate

輔助支撐盤可以輔助支撐避震器，避免避震器未固定完全而掉落。

型號	包裝方式	淨重	毛重	材積
HA101	外銷：板條箱	126 Kg	145 Kg	29.5'

標準配備：



A



B



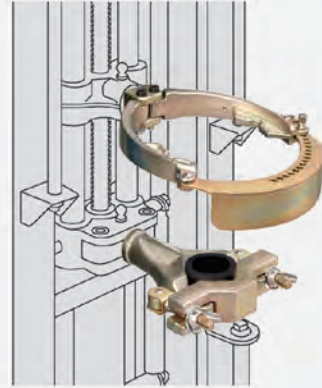
C



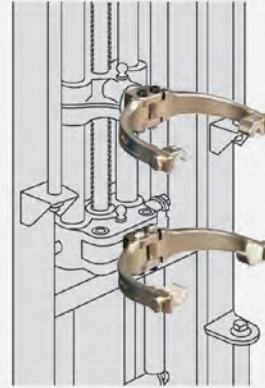
D

夾具搭配示範：

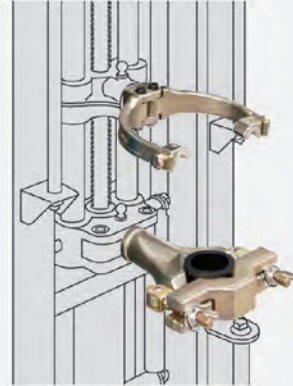
1. A+C



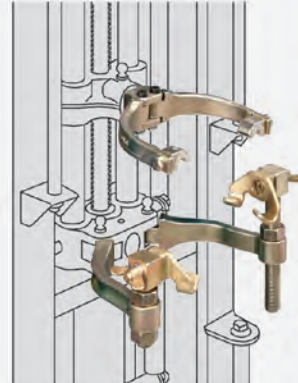
2. B+B



3. B+C



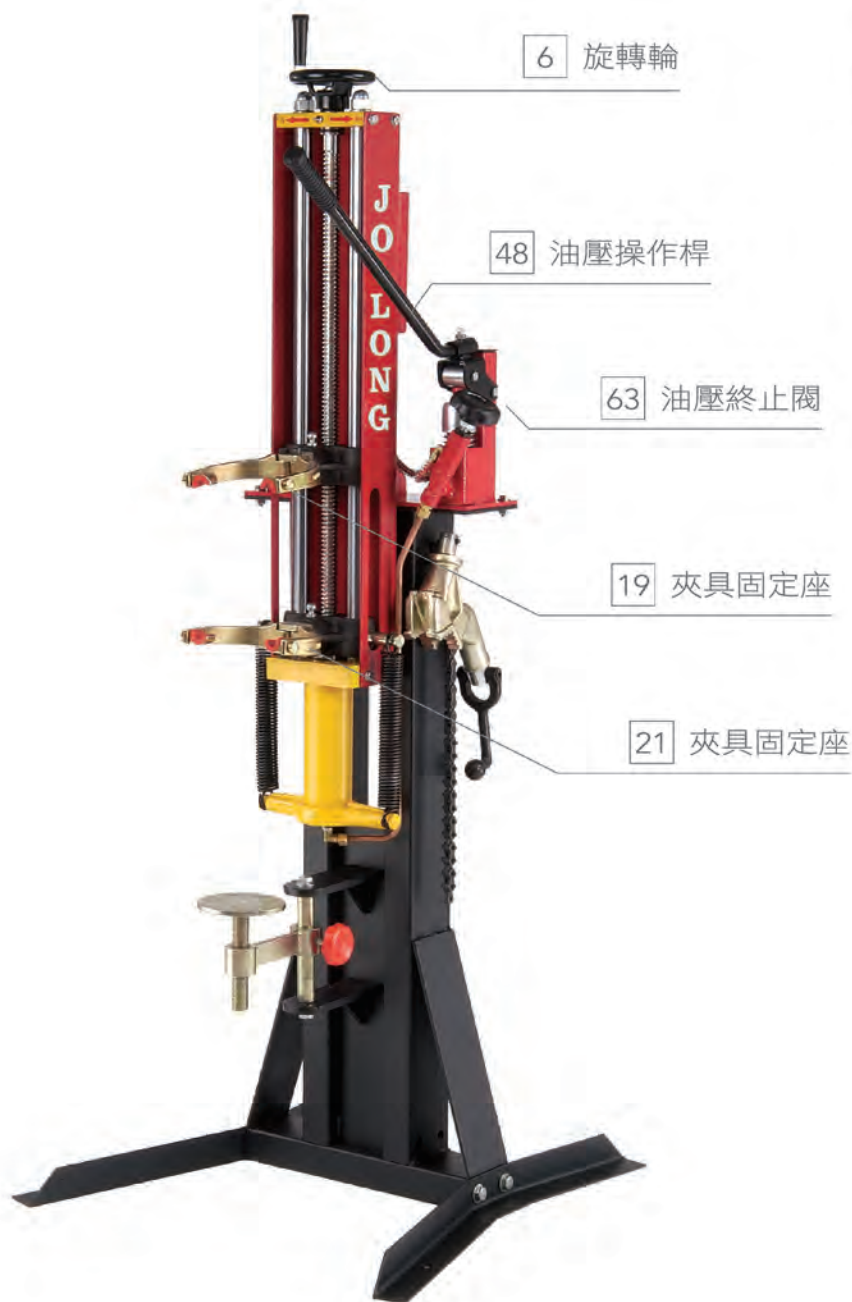
4. B+D



以上僅示範部分用法，可依實際狀況做夾具更換調整。

JL-9511

汽車避震器拆卸機 CE



特點：

1. 適用於各式可以從車輛拆卸下來的避震器使用。
2. 手動操作，無需電力，操作簡單，方便又安全。
3. 附有3種不同款式的彈簧固定器，可套置各種不同尺寸，用途廣泛。
4. 底部腳架附固定孔，可固定於工作區域地面上，或裝上活動輪移動方便。
5. 專業型避震器拆卸機，附有多種夾具，可自由搭配使用，讓您在工作上更為安全、快速。

標準配備：



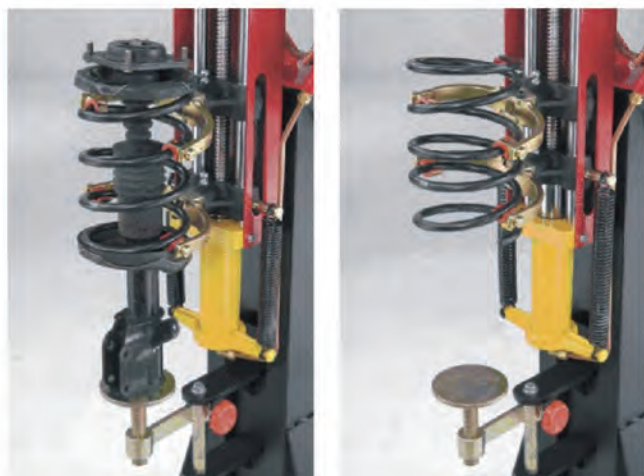
型號	包裝方式	淨重	毛重	材積	中國專利	美國專利
JL-9511	外銷：板條箱	87.5 Kg	107.0 Kg	13'	ZL 01 2 08226.0	US 6.336. 625 B1

操作說明：

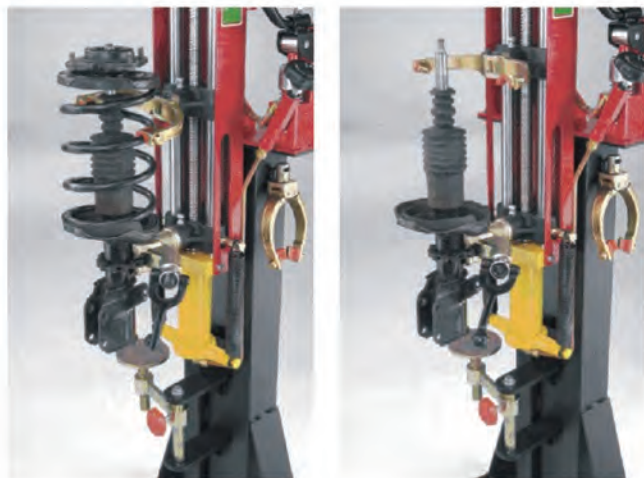
1. 先檢視欲拆卸之避震器的彈簧角度，再選擇A、B、C之夾具搭配使用。
2. 將夾具裝在#19和#21固定座上(例如：B配B或A配C)。
3. 再將#19夾具固定座由#6旋轉輪調整到適當位置，再將避震器放上，調整夾具至完全壓制彈簧即可。
4. 將#63油壓終止閥鎖緊。#48油壓操作桿上下搖動，油壓心軸會推動#21固定座上升到適當的高度位置，即可拆卸汽車避震器。
5. 避震器拆卸換裝完成之後，將#63油壓終止閥慢慢鬆開，夾具固定座#21會下降至原位。

JL-9511**汽車避震器拆卸機操作說明**

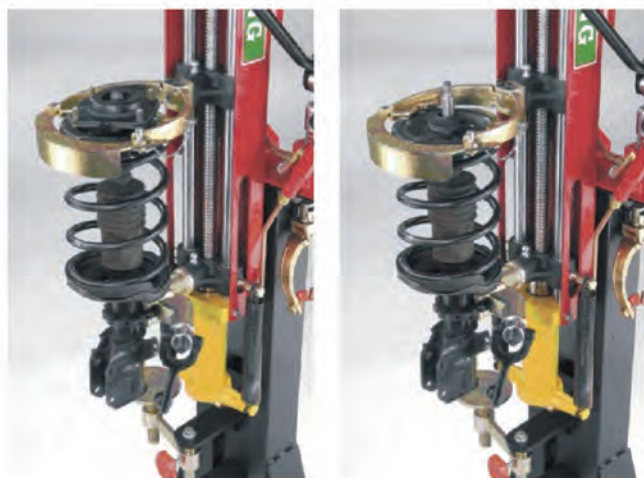
(B-B)



(B-C)



(A-C)



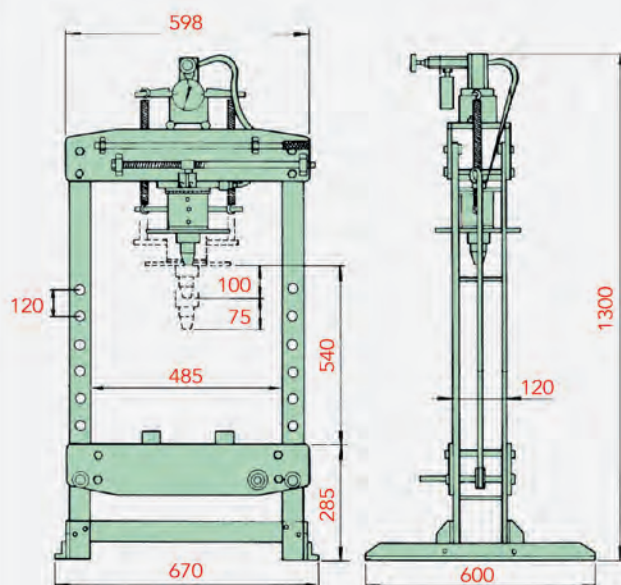
JL-5A 手動油壓床



特點：

1. 手動油壓操作，無需電力。
2. 工作台可依工作物件的大小，上、下自由調整工作距離。
3. 適用於各種機件彎曲變形、校正、整塑，或軸承、齒輪軸心壓入或逼出等功用。

尺寸圖：



以上尺寸誤差在±5mm皆為正常範圍

型號	出力	油壓缸內徑	輸入壓力	包裝方式	淨重	毛重	材積
JL-5A	5 Ton	Ø50mm	300Kg/cm ²	外銷：板條箱	72.0 Kg	92.0 Kg	10'

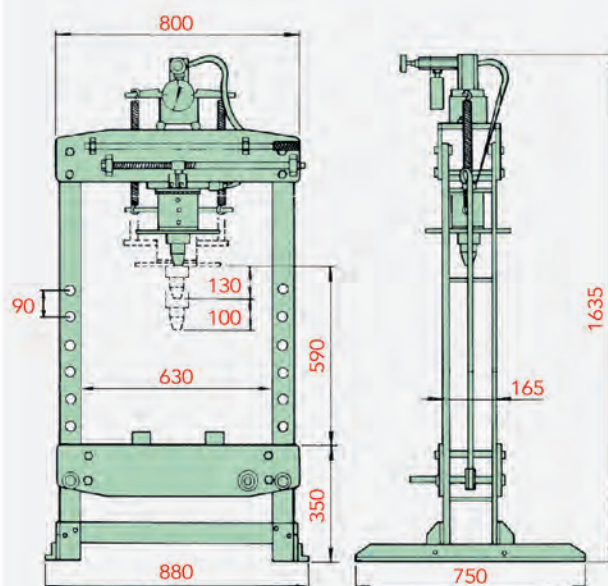
JL-15A 手動油壓床



特點：

1. 手動油壓操作，無需電力。
2. 工作台可依工作物件的大小，上、下自由調整工作距離。
3. 專業型手動油壓床，為機械、模具、汽車維修時，不可或缺的利器。
4. 油壓主體可左右移動。
5. 適用於各種機件彎曲變形、校正、整塑，或軸承、齒輪軸心壓入或逼出等功用。

尺寸圖：



以上尺寸誤差在±5mm皆為正常範圍

型號	出力	油壓缸內徑	輸入壓力	包裝方式	淨重	毛重	材積
JL-15A	15 Ton	Ø80mm	300Kg/cm ²	外銷：板條箱	172.0 Kg	210.0 Kg	25'

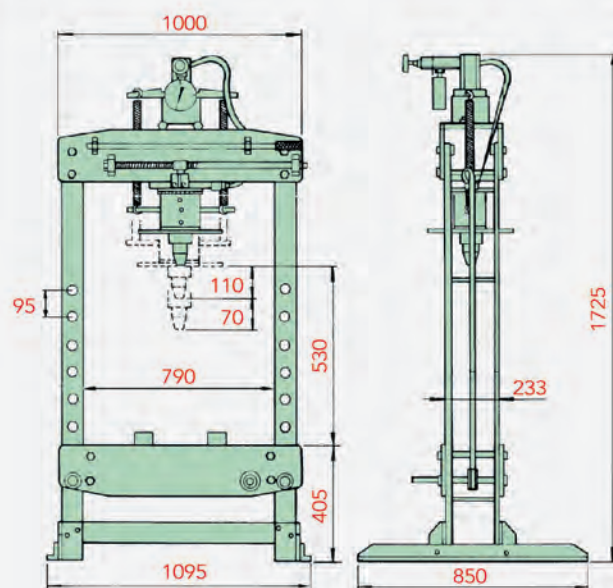
JL-35A 手動油壓床



特點：

1. 手動油壓操作，無需電力。
2. 工作臺可依工作物件的大小，上、下自由調整工作距離。
3. 適用於各種機件彎曲變形、校正、整塑，或軸承、齒輪軸心壓入或逼出等功用。
4. 專業型手動油壓床，為機械、模具、汽車維修時，不可或缺的利器。
5. 油壓主體可左右移動。
6. 配有雙速高、低壓，操作快速方便，並設有壓力安全閥，當壓力超過40噸以上時，會自動洩壓。

尺寸圖：



以上尺寸誤差在±5mm皆為正常範圍

型號	出力	油壓缸內徑	輸入壓力	包裝方式	淨重	毛重	材積
JL-35A	35 Ton	Ø125mm	300Kg/cm ²	外銷：板條箱	310.0 Kg	365.0 Kg	37'

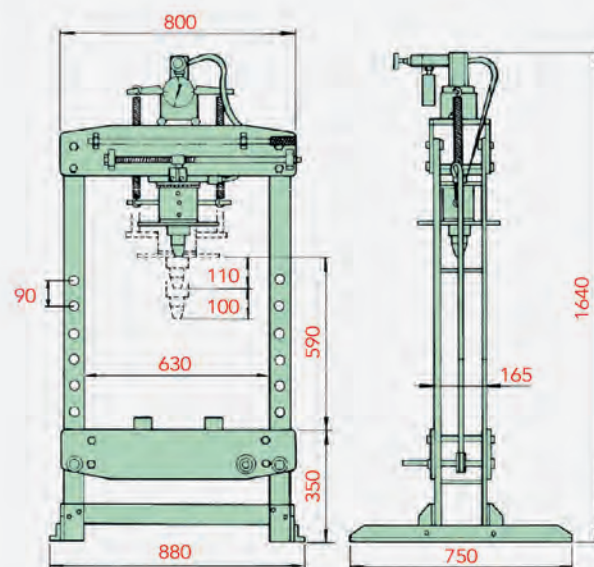
JL-15E 電動油壓床



JL-35E 電動油壓床



JL-15E 尺寸圖：

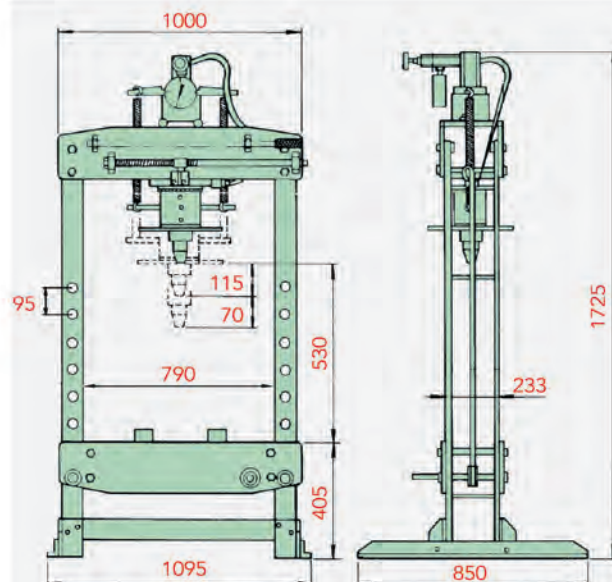


以上尺寸誤差在±5mm皆為正常範圍

特點：

1. 使用電動馬達輸入油壓，節省時間及人力。
2. 工作臺可依工作物件的大小，上下調整工作距離，油壓本體可左右移動。
3. 適用於各種機件彎曲、校正、整塑，或軸承、齒輪軸心壓入或逼出等功用。
4. 操作快速方便，並設有壓力安全閥，當壓力超壓時，會自動洩壓，操作安全、方便快捷。

JL-35E 尺寸圖：



以上尺寸誤差在±5mm皆為正常範圍

型號	出力	油壓缸內徑	輸入壓力	包裝方式	淨重	毛重	材積
JL-15E	15 Ton	Ø100mm	220Kg/cm ²	外銷：板條箱	210.0 Kg	230.0 Kg	60.0'
JL-35E	35 Ton	Ø150mm			350.0 Kg	380.0 Kg	95.5'

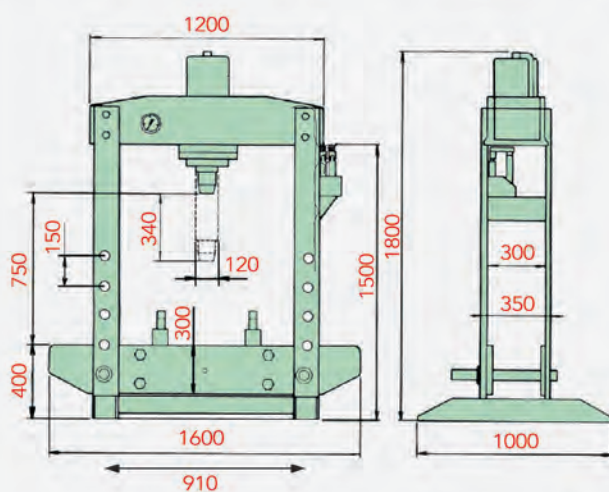
JL-60E 電動油壓床



特點：

1. 工作台可依工作物件的大小，上、下自由調整工作距離。
2. 適用於各種機件彎曲變形、校正、整塑，或軸承、齒輪軸心壓入或逼出等功用。
3. 適用於一般大型車輛、輪船或鋼鐵工業、農業機械、礦工機械等，是大型工件製造、維修最好的幫手。
4. 電動油壓床配有雙速高、低壓，操作快速方便，並設有壓力安全閥，當壓力超壓時，會自動洩壓，操作安全、方便快速。

尺寸圖：



以上尺寸誤差在±5mm皆為正常範圍

型號	出力	油壓缸內徑	輸入壓力	包裝方式	淨重	毛重	材積
JL-60E	60 Ton	Ø200mm	220Kg/cm ²	外銷：板條箱	956.0 Kg	1076.0 Kg	174.0'

M101 指針流量錶	M201 台製電子流量錶	M202 德製電子流量錶
入油口：1/4" 出油口：1/4"	入油口：1/2" 出油口：1/2"	入油口：1/2" 出油口：1/2"
誤差值：±5%	誤差值：±5%	誤差值：±5%
		

G100 機油加油槍	G101 機油加油槍附指針流量錶	G102 機油加油槍附台製電子流量錶
入油口：1/2"	入油口：1/2"	入油口：1/2"
		

G103 機油加油槍附德製電子流量錶	P-004SA 定量機油流量錶	M301 調壓閥
入油口：1/2"	入油口：1/2" 出油口：1/4"	進氣口：1/4" 出氣口：1/4"
		

G200 高壓黃油槍

入油口：1/4"

最大承受壓力：10,000 PSI



G300 高壓黃油槍

入油口：1/4"

最大承受壓力：6,000 PSI



NP-010 計量式黃油槍

入油口：1/4"

最大承受壓力：7,500 PSI



G3001 高壓黃油槍上半部

入油口：1/4"

最大承受壓力：6,000 PSI



G3002 萬向接頭

入油口：1/4"

出油口：1/4"



G3003 標準型連接桿

入油口：1/8"



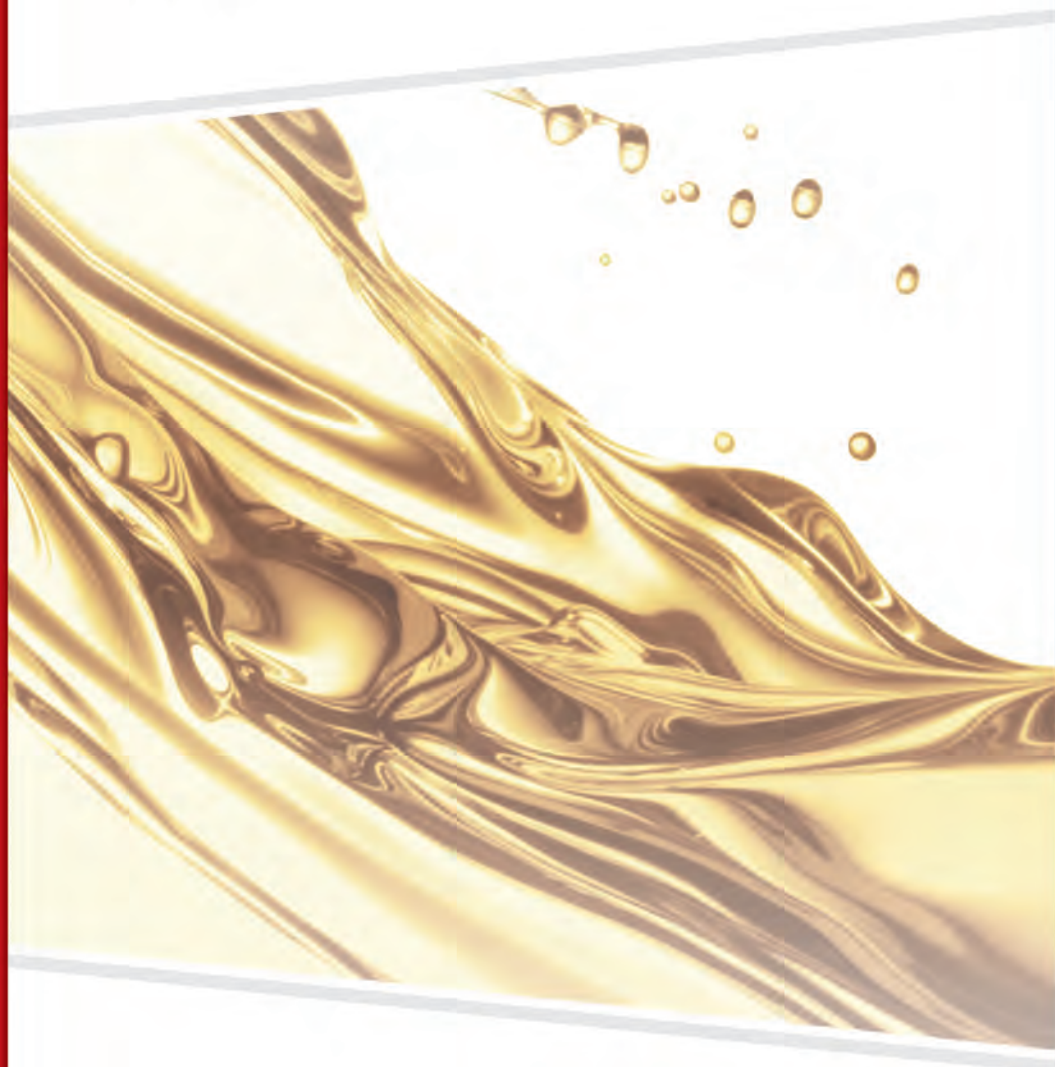
G3004 尖嘴型連接桿		G3005 連接桿
入油口：1/8"	出油口：1mm	入油口：1/8"
		

G3006 標準型注油嘴	G3007 尖嘴型注油嘴	
入油口：1/8"	入油口：1/8"	出油口：1mm
		

JL-9011 黃油 / JL-9016 機油 捲揚器	RE010 黃油 / RE020 機油 可換向捲揚器
	



www.jolong.com.tw



HONIKO

久隆機械工業有限公司

JO LONG MACHINE INDUSTRIAL CO., LTD

41277 台中市大里區健行路6巷88號
No.88, Ln. 6, Jianxing Rd., Dali Dist., Taichung City 412, Taiwan

Tel +886-4-24927009 Fax +886-4-24927007

E-mail jolong@seed.net.tw